

APPOLO STUDY CENTRE

TNPSC GROUP I, II & IIA CLEAR, TRANSPARENT, INDIVIDUALIZED ORIENTATION MODERN INDIA – COURSE CONTENT

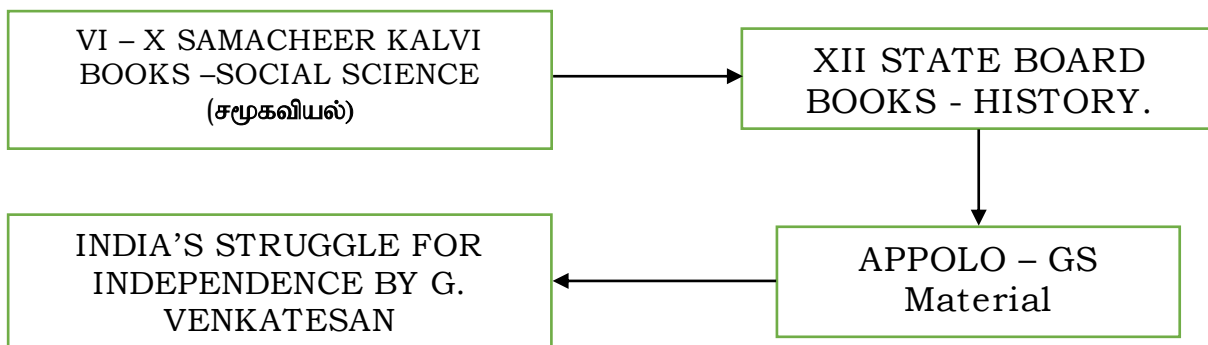
MODERN INDIA

1. South Indian history

INDIAN NATIONAL MOVEMENT

1. National renaissance
2. Early uprising against British rule
3. Indian National Congress
4. Emergence of leaders – B.R.Ambedkar, Bhagat Singh, Bharathiar, V.O.Chidambaranar, Jawaharlal Nehru, Kamarajar, Mahatma Gandhi, Maulana Abul Kalam Azad, Thanthai Periyar, Rajaji, Subash Chandra Bose and others.
5. Different modes of Agitation: Growth of Satyagraha and Militant movements.
6. Communalism and partition.

ORDER OF STUDY



TNPSC ORIGINAL QUESTION - 2021

TNPSC GROUP I PRELIMINARY EXAM

03.01.2021

1. Who served as British Ambassador to the Mughal Court?
a. Bernier b. Edward Terry c. Thomas Roe
d. William Hawkins e. Answer not known
முகலாய அரசவையில் பிரிட்டிஷ் தூதுவராக பணியாற்றியவர் யார்?
a. பெர்னியர் b. எட்வர்ட் தெரி c. தாமஸ் ரோ
d. வில்லியம் ஹாக்கின்ஸ் d. விடை தெரியவில்லை
2. "Every registered Land holder is its proprietor". The system is called as
a. Ryotwari system b. Mahalwari system
c. Zamindari system d. Mughalayar system
e. Answer not known
"பதிவு செய்த நிலத்தை வைத்துள்ள ஒவ்வொருவரும் அதன் சொந்தகாரர் ஆவார்" இந்த முறையை இவ்வாறு அழைக்கலாம்
a. இராயத்துவாரி முறை b. மகல்வாரி முறை
c. ஜமீன்தாரி முறை d. முகலாயர் முறை
e. விடை தெரியவில்லை

ASSISTANT AGRICULTURAL OFFICER

(17.04.2021)

1. Who was called as 'Iron Man of India'?
a. Nehru b. Vallabhai Patel c. Rajendra Prasad
d. Rajaji e. Answer not known
இந்தியாவின் இரும்பு மனிதர் என அழைக்கப்படுபவர் யார்?
a. நேரு b. வல்லபாய் படேல் c. இராஜேந்திர பிரசாத்
d. இராஜாஜி e. விடை தெரியவில்லை
2. The author of the book "Indian Unrest" was
a. Lala Lajpat Rai b. Valentine Chirol
c. Tilak d. Annie Besant

e. Answer not known

"Indian Unrest" என்ற புத்தகத்தின் ஆசிரியர்

- a. லாலா லஜபதிராய்
b. வேலண்டைன் கிரோஸி
c. திலகர்
d. அன்னிபெசன்ட்
e. விடை தெரியவில்லை

3. What was the name given to the boycott of schools and colleges announced by Gandhiji?

- a. Civil Disobedience Movement
b. Quit India Movement
c. **Non-Cooperation Movement**
d. Champaran Satyagraha
e. Answer not known

மகாத்மா காந்திஜி அவர்களால் கொண்டு வரப்பட்ட பள்ளி, கல்லூரிகள், சட்டமன்ற புறக்கணிப்புப் போராட்டத்திற்கு பெயர் என்ன?

- a. சட்டமறுப்பு இயக்கம்
b. வெள்ளையனே வெளியேறு இயக்கம்
c. ஒத்துழையாமை இயக்கம்
d. சம்பரான் போராட்டம்
e. விடை தெரியவில்லை

4. The Home Rule Movement in South India was started by

- a. Tilak
b. **Annie Besant**
c. B.P. Wadia
d. Col H.S. Olcott
e. Answer not known

தென்னிந்தியாவில் தன்னாட்சி இயக்கம் யாரால் துவக்கப்பட்டது?

- a. திலகர்
b. அன்னிபெசன்ட்
c. பி.பி. வாடியா
d. Col எச்.எஸ். ஆல்காட்
e. விடை தெரியவில்லை

5. Who has been hailed the ambassador of Hindu Muslim unity by Sarojini?

- a. Mahatma Gandhi
b. Jawaharlal Nehru
c. **Jinnah**
d. Motilala Nehru
e. Answer not known

இந்து முஸ்லீம் ஒற்றுமையின் தூதுவர் என சரோஜினியால் புகழாரம் சூட்டப்பெற்றவர் யார்?

- a. மகாத்மா காந்தி
b. ஜவஹர்லால் நேரு
c. ஜின்னா
d. மோதிலால் நேரு
e. விடை தெரியவில்லை

AGRICULTURE & HORTICULTURE (18.04.2021)

1. Bhagat Singh was sentenced to death because of
- Attempted to assassinate Charles Tegart
 - Led the Hindustan Socialist Republic Association
 - Advocated Socialism and Communism
 - Lahore Conspiracy Case**
 - Answer not known

பகத்சிங்கிற்கு மரண தண்டனை விதிக்கப்பட்டதற்கான காரணம்

- சார்லஸ் டெகார்ட் கொல்ல முயற்சித்ததால்
- இந்துஸ்த்தான் சோஷியலிச குடியரசு அமைப்பின் தலைவராதலால்
- சோஷியலிச மற்றும் கம்யூனிச கொள்கைகளை பரப்பியதால்
- லாகூர் சதி வழக்கிற்க்காக
- விடை தெரியவில்லை

2. (I): The old leaders of the congress were conscious of the ruinous economic policy of the British Government.
(II): Dadabhai Naoroji, Ramesh Chandra Dutt, D.E. Wacha and others had appreciated the anti-indian economic policies of the British Government.
- (I) is True**
 - (I) and (II) are true
 - (I) and (II) are false
 - (II) is true
 - Answer not known

I. காங்கிரசின் பழைய தலைவர்கள் பிரிட்டிஷ் அரசாங்கத்தின் அழிவுகரமான பொருளாதாரக் கொள்கை அறிந்திருந்தனர்.

II. தாதாபாய் நௌரோஜி, ரமேஷ் சந்திரதத், டி.இ வாச்சா மற்றும் பலர் பிரிட்டிஷ் அரசின் இந்திய பொருளாதார எதிர்ப்புக் கொள்கையை பாராட்டியுள்ளனர்.

- I மட்டும் சரி
- I மற்றும் II சரி
- I மற்றும் II தவறு
- II மட்டும் சரி
- விடை தெரியவில்லை

3. Match the following:

- | | |
|--------------------|------------------|
| A. Lahore Congress | 1. Forward Bloc |
| B. Tricolour flag | 2. Ravi river |
| C. Nethaji | 3. Poorna Swaraj |
| D. Union Jack | 4. British Flag |

	A	B	C	D
a.	4	2	3	1
b.	1	3	2	4
c.	3	2	1	4
d.	1	3	4	2
e.	Answer not known			

பின்வருவனவற்றை பொருத்துக:

- | | |
|---------------------|---------------------|
| A. லாகூர் காங்கிரஸ் | 1. பார்வர்டு பிளாக் |
| B. மூவர்ண கொடி | 2. ராவி நதி |
| C. நேதாஜி | 3. பூர்ண சுயராஜ்யம் |
| D. யூனியன் ஜாக் | 4. பிரிட்டிஷ் கொடி |

	A	B	C	D
a.	4	2	3	1
b.	1	3	2	4
c.	3	2	1	4
d.	1	3	4	2
e.	விடை தெரியவில்லை			

4. Which of the following was one of the impact of Swadeshi movement in the communication system of India?

- | | |
|-----------------------------|---|
| a. Passive resistance | b. Surat Split |
| c. Hindus alienated Muslims | d. Popularity of Regional language |
| e. Answer not known | |

கீழ்க்கண்டவைகளில் எது சுதேசி இயக்கத்தின் விளைவாக இந்திய தகவல் தொடர்பு துறையில் ஏற்படுத்தப்பட்ட தாக்கம் எனலாம்?

- | |
|---|
| a. சாத்வீக எதிர்ப்பு |
| b. குரத் பிளவு |
| c. இந்துக்கள் முஸ்லீம்களிடமிருந்து அந்நியப்படுத்தபடல் |
| d. வட்டார மொழிகளின் செல்வாக்கு பெறுதல் |
| e. விடை தெரியவில்லை |

5. The British historians call the Revolt of 1857

- | | |
|------------------------|------------------------|
| a. Freedom Struggle | b. The Great Revolt |
| c. War of Independence | d. Sepoy Mutiny |
| e. Answer not known | |

கீழ்க்கண்டவாறு 1857 ஆண்டு புரட்சியை ஆங்கில வரலாற்றாசிரியர்கள் அழைக்கின்றனர்

- | | | |
|--------------------|---------------------|--------------------|
| a. விடுதலை இயக்கம் | b. பெரும் கிளர்ச்சி | c. சுதந்திரப் போர் |
| d. சிப்பாய் கலகம் | e. விடை தெரியவில்லை | |