

APPOLO STUDY CENTRE

TNPSC GROUP I, II & IIA CLEAR, TRANSPARENT, INDIVIDUALIZED ORIENTATION MODERN INDIA – COURSE CONTENT

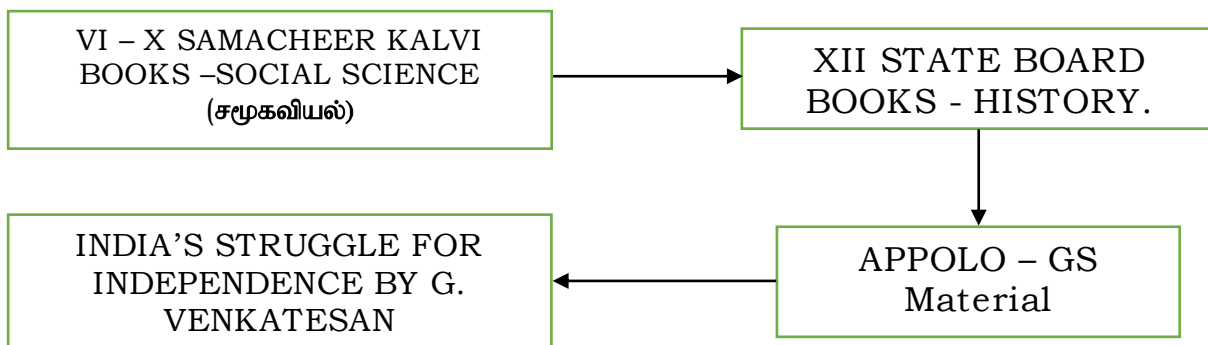
MODERN INDIA

1. South Indian history

INDIAN NATIONAL MOVEMENT

1. National renaissance
2. Early uprising against British rule
3. Indian National Congress
4. Emergence of leaders – B.R.Ambedkar, Bhagat Singh, Bharathiar, V.O.Chidambaranar, Jawaharlal Nehru, Kamarajar, Mahatma Gandhi, Maulana Abul Kalam Azad, Thanthai Periyar, Rajaji, Subash Chandra Bose and others.
5. Different modes of Agitation: Growth of Satyagraha and Militant movements.
6. Communalism and partition.

ORDER OF STUDY



TNPSC ORIGINAL QUESTION - 2021

TNPSC GROUP I PRELIMINARY EXAM 03.01.2021

1. Who served as British Ambassador to the Mughal Court?
a. Bernier b. Edward Terry c. Thomas Roe
d. William Hawkins e. Answer not known
முகலாய அரசவையில் பிரிட்டிஷ் தூதுவராக பணியாற்றியவர் யார்?
a. பெர்னியர் b. எட்வர்ட் தெரி c. தாமஸ் ரோ
d. வில்லியம் ஹாக்கின்ஸ் d. விடை தெரியவில்லை
2. "Every registered Land holder is its proprietor". The system is called as
a. Ryotwari system b. Mahalwari system
c. Zamindari system d. Mugalayar system
e. Answer not known
"பதிவு செய்த நிலத்தை வைத்துள்ள ஒவ்வொருவரும் அதன் சொந்தகாரர் ஆவார்" இந்த முறையை இவ்வாறு அழைக்கலாம்
a. இராயத்துவாரி முறை b. மகல்வாரி முறை
c. ஜமீன்தாரி முறை d. முகலாயர் முறை
e. விடை தெரியவில்லை

ASSISTANT AGRICULTURAL OFFICER (17.04.2021)

1. Who was called as 'Iron Man of India'?
National Archives of India (NAI) is located in
a. Kolkata b. Mumbai c. Chennai d. Delhi
e. Answer not known
தேசிய ஆவணக்காப்பகம் அமைந்துள்ள இடம்
a. கொல்கத்தா b. மும்பை c. சென்னை d. டெல்லி
e. விடை தெரியவில்லை
2. Consider the following pairs:
I Rukmani Devi Arundale - Kalakshatra

- II Ravi Shankar - Sangeet Natak Academy
 III M.S. Subbulakshmi - Raman Magsaysay Award
 IV J. Krishnamoorthy - Bharat Ratna

Which of the pair given above is/are incorrect?

- a. I and IV only
 b. II only
 c. II and III only
 d. IV only
 e. Answer not known

கொடுக்கப்பட்டுள்ள இணைகளில் எது / எவை தவறானவை என குறிப்பிடுக.

- I. ருக்மணி தேவி அருண்டேல் - கலாஷேத்ரா
 II. ரவி சங்கர் - சங்கீத நாடக சபை
 III. எம்.எஸ். சுப்புலட்சுமி - ராமன் மக்சசே விருது
 IV. ஜே. கிருஷ்ணமூர்த்தி - பாரத் ரத்னா
 a. I மற்றும் IV மட்டும்
 b. II மட்டும்
 c. II மற்றும் III மட்டும்
 d. IV மட்டும்
 e. விடை தெரியவில்லை

3. Shuddi movement was started by

- a. Dayananda Saraswati
 b. Swami Vivekananda
 c. Ramakrishnar
 d. Sri Narayana Guru
 e. Answer not known

சுத்தி இயக்கத்தை தொடங்கியவர்

- a. தயானந்த சரஸ்வதி
 b. சுவாமி விவேகானந்தர்
 c. இராம கிருஷ்ணன்
 d. ஸ்ரீ நாராயண குரு
 e. விடை தெரியவில்லை

AGRICULTURE & HORTICULTURE (18.04.2021)

1. If the battle of Plassey was considered to be the beginning of British Rule then by which battle they completed the conquest of India?

- a. Battle of Yandaboo
 b. Battle of Arcot
 c. Battle of Panipat
 d. Battle of Kirkee
 e. Answer not known

பிளாசிப்போரின் மூலம் இந்தியாவில் ஆங்கிலேயே ஆட்சி தொடங்கப்பெற்றது எனில் எந்த போரின் மூலம் அது முழுமைப்பெற்றது?

- a. யாண்டபூ போர்
 b. ஆற்காடு போர்
 c. பானிபட் போர்
 d. கிர்கி போர்
 e. விடை தெரியவில்லை